

Drabiny magazynowe aluminiowe

- Drabiny przeznaczone do obsługi regałów, mogą być również stosowane do obsługi instalacji przemysłowych i wykonywania różnorodnych prac na wysokości



- Drabina o konstrukcji **składanej**
- Konstrukcja nośna z **lekkiego stopu aluminium**
- Stopnie i platforma robocza z **blachy żebrowanej**
- Powierzchnie drabiny **utwardzone przez anodowanie**, zwiększające odporność na ścieranie (niebrudzące)
- Belka jezdna wyposażona w **kółka z hamulcami** umożliwiające przemieszczanie drabiny
- **Zabezpieczenie pracy** na platformie za pomocą łańcuszka
- Parametry użytkowe:



Gwarancja



- Konstrukcja zgodna z normami:
PN-EN-ISO 14122-4:2005 | PN-EN ISO 14122-3:2005 | PN-EN-ISO 131-1 | PN-EN-ISO 131-2
- Dopuszczalne obciążenie: 150kg

■ Elementy konstrukcji:

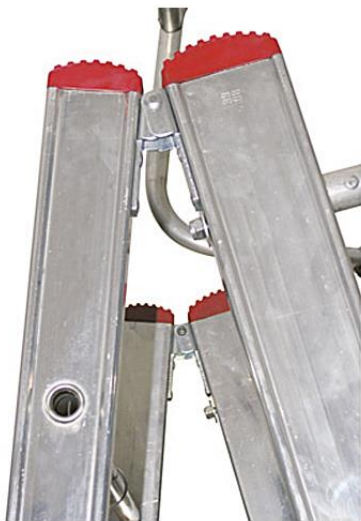
- Belka jezdnia z kołami
Ø125mm, z hamulcami



- Platforma robocza z blachy aluminiowej żebrowanej
- Wymiary platformy:
0,60m(szerokość) x 0,43m(głębokość)



- Stalowe zawiasy drabiny

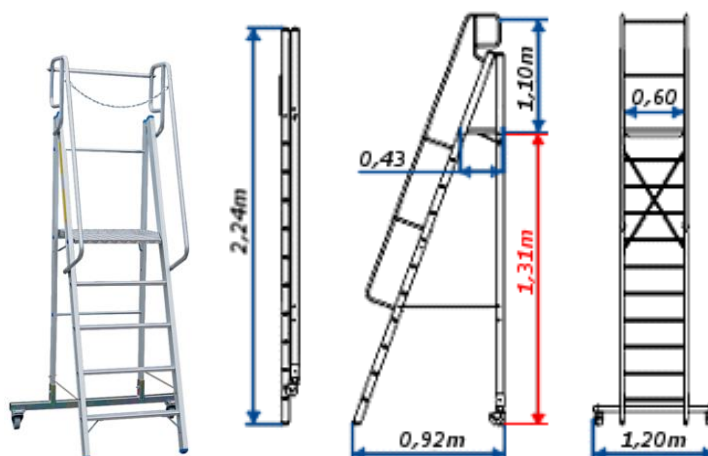


- Wymiary stopni :

- Głębokość stopni 70mm

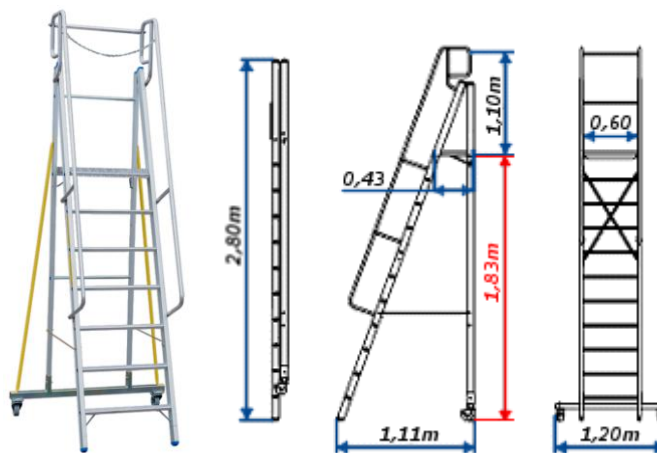


■ Drabiny magazynowe - specyfikacja



Drabina magazynowa aluminiowa 1,31 m

Ilość stopni (z platformą)	5
Wysokość do platformy roboczej	1,31 m
Wysokość pracy	3,00 m
Ciężar	24,9 kg
Nr katalogowy	09-051



Drabina magazynowa aluminiowa 1,83 m

Ilość stopni (z platformą)	7
Wysokość do platformy roboczej	1,83 m
Wysokość pracy	3,50 m
Ciężar	31,0 kg
Nr katalogowy	09-052

■ Informacja o warunkach zakupu i dostawy



PZT PRYMAT Dział Sprzedaży



801 003 192 (**Infolinia**)



74 831 18 82



694 486 552



74 661 41 16 (faks)

 prymat@prymat.com

www.prymat.com

www.zaopatrzenie.eu