

Podesty aluminiowe jednostronne

- Podesty **aluminiowe** przejezdne przeznaczone do obsługi urządzeń przemysłowych oraz regałów magazynowych i wykonywania różnorodnych prac na wysokości
- Podesty wykonane z profili ze stopu aluminium o podwyższonej wytrzymałości, łączonych ze sobą stalowymi elementami złącznymi, ocynkowanymi



- Podest wyposażony w stałe barierki ochronne z trzech stron oraz 2 poręcze (lewa i prawa, z wyjątkiem podestu 0,72m)
- Platforma robocza o wymiarach 80x60cm
- Stopnie o głębokości 20cm
- Odległość między stopniami 24cm
- Podwozie jezdne z 4 kołami samonastawnymi (w tym 2 wyposażone w hamulec)
- Blokowanie kół samoczynne po wejściu na podest (podest opada, stopki podłużnic opierają się na posadzce)

• **Konstrukcja** podestu

- Mocowanie podłużnic do platformy
- Barierka podestu



- końcówki podłużnic zabezpieczone nakładkami z tworzywa sztucznego



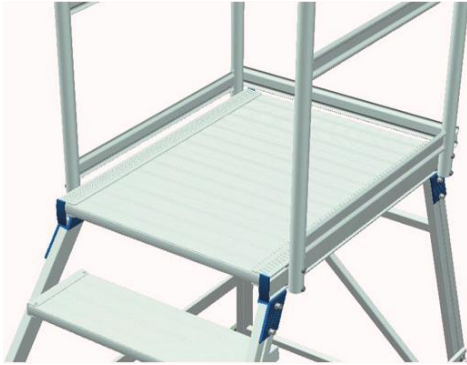
- wysokość barierki 1,1m

• Kółko podestu



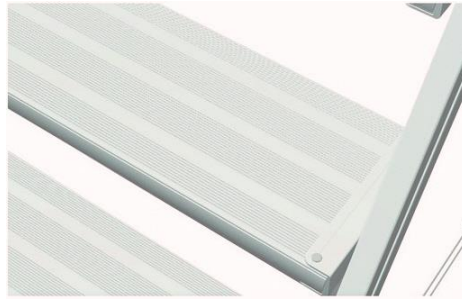
- kółka o średnicy $\varnothing 125\text{mm}$

• Platforma podestu



· wypełnienie z blachy rowkowanej

• Stopień podestu



· wypełnienie z blachy rowkowanej

• **Zgodność z normami:**

- PN-EN 131-1:2007 Drabiny, Terminologia, Rodzaje i wymiary funkcjonalne
- PN-EN 131-2:1997 Drabiny, Wymagania i badania oraz oznakowanie
- PN-EN 131-7: 2013 Drabiny ruchome z podestem, Terminologia, Wymogi projektowe w zakresie stateczności i bezpieczeństwa użytkowania

• **Nośność** podestu aluminiowego jednostronnego: 150kg

• **Poświadczenia i normy**

• Produkt europejskiej

• Normy



PN-EN

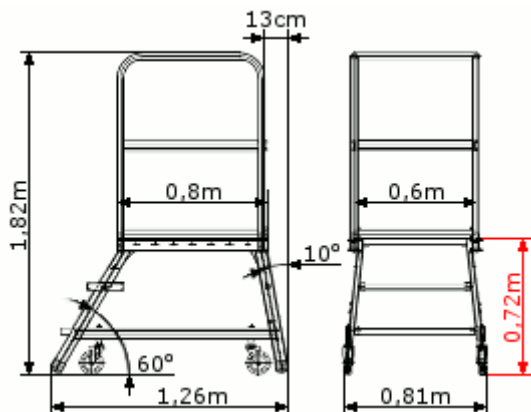
Gwarancja



• **Galeria zdjęć** Podestów aluminiowych jednostronnych



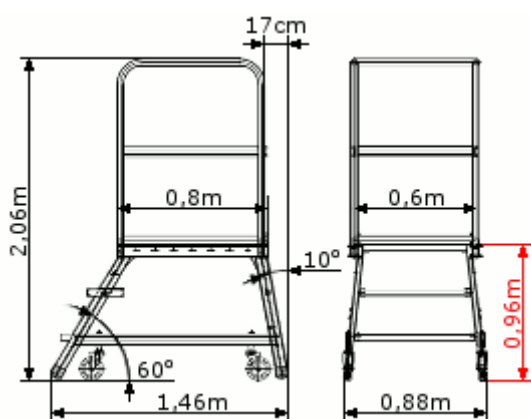
Podest aluminiowy jednostronny 0,72m



- Konstrukcja nośna z kształtowników aluminiowych, skręcana
- Podwozie jezdne samohamowne
- Barierka 3-stronna, **bez** poręczą

Ilość stopni (wraz z platformą):	3
Wymiary gabarytowe podestu (wys. x dł. x szer.):	1,82h x 1,26 x 0,81m
Wymiary platformy roboczej (dł. x szer.):	0,8 x 0,6m
Wysokość do platformy roboczej:	0,72m
Wysokość pracy:	2,42m
Ciężar podestu:	28,5kg
Kod produktu	09-151

Podest aluminiowy jednostronny 0,96m

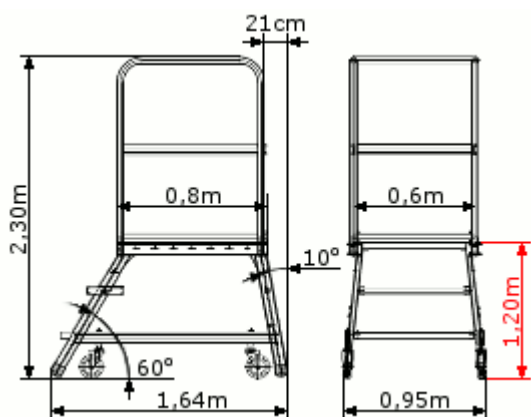


- Konstrukcja nośna z kształtowników aluminiowych, skręcana
- Podwozie jezdne samohamowne
- Barierka 3-stronna z **2 poręczami**

Ilość stopni (wraz z platformą):	4
Wymiary gabarytowe podestu (wys. x dł. x szer.):	2,06h x 1,46 x 0,88m

Wymiary platformy roboczej (dł. x szer.):	0,8 x 0,6m
Wysokość do platformy roboczej:	0,96m
Wysokość pracy:	2,70m
Ciężar podestu:	31,8kg
Kod produktu	09-153

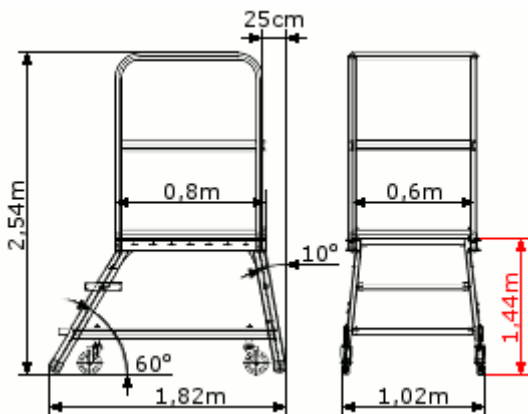
Podest aluminiowy jednostronny 1,20m



- Konstrukcja nośna z kształtowników aluminiowych, skręcana
- Podwozie jezdne samohamowne
- Barierka 3-stronna z **2 poręczami**

Ilość stopni (wraz z platformą):	5
Wymiary gabarytowe podestu (wys. x dł. x szer.):	2,30h x 1,64 x 0,95mm
Wymiary platformy roboczej (dł. x szer.):	0,8 x 0,6m
Wysokość do platformy roboczej:	1,20m
Wysokość pracy:	2,90m
Ciężar podestu:	36,0kg
Kod produktu	09-155

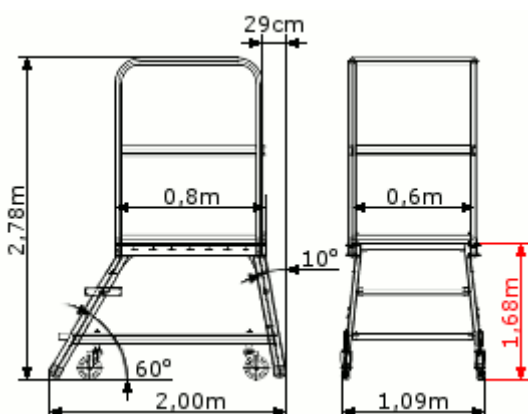
Podest aluminiowy jednostronny 1,44m



- Konstrukcja nośna z kształtowników aluminiowych, skręcana
- Podwozie jezdne samohamowne
- Barierka 3-stronna z 2 poręczami

Ilość stopni (wraz z platformą):	6
Wymiary gabarytowe podestu (wys. x dł. x szer.):	2,54h x 1,82 x 1,02m
Wymiary platformy roboczej (dł. x szer.):	0,8 x 0,6m
Wysokość do platformy roboczej:	1,44m
Wysokość pracy:	3,14m
Ciężar podestu:	39,4kg
Kod produktu	09-157

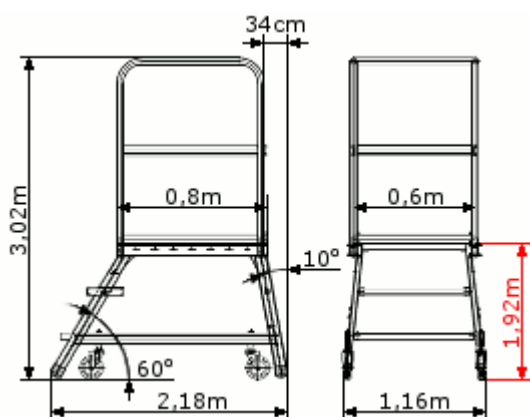
Podest aluminiowy jednostronny 1,68m



- Konstrukcja nośna z kształtowników aluminiowych, skręcana
- Podwozie jezdne samohamowne
- Barierka 3-stronna z **2 poręczami**

Ilość stopni (wraz z platformą):	7
Wymiary gabarytowe podestu (wys. x dł. x szer.):	2,78h x 2,00 x 1,09m
Wymiary platformy roboczej (dł. x szer.):	0,8 x 0,6m
Wysokość do platformy roboczej:	1,68m
Wysokość pracy:	3,38m
Ciężar podestu:	43,8kg
Kod produktu	09-159

Podest aluminiowy jednostronny 1,92m







- Konstrukcja nośna z kształtowników aluminiowych, skręcana
- Podwozie jezdne samohamowne
- Barierka 3-stronna z **2 poręczami**

Ilość stopni (wraz z platformą):	8
Wymiary gabarytowe podestu (wys. x dł. x szer.):	3,02h x 2,18 x 1,16m
Wymiary platformy roboczej (dł. x szer.):	0,8 x 0,6m
Wysokość do platformy roboczej:	1,92m
Wysokość pracy:	3,62m
Ciężar podestu:	47,5kg
Kod produktu	09-161

 Informacja o warunkach zakupu i dostawy



PZT PRYMAT Sp.j. **Dział Sprzedaży**

 801 003 192 (**Infolinia**)  74 831 18 82  694 486 552  74 661 41 16 (faks)

 handel@prymat.com

www.prymat.com

www.zaopatrzenie.com.pl