 **Podesty aluminiowe jednostronne - Instrukcja obsługi i deklaracja zgodności**

2021.03.05

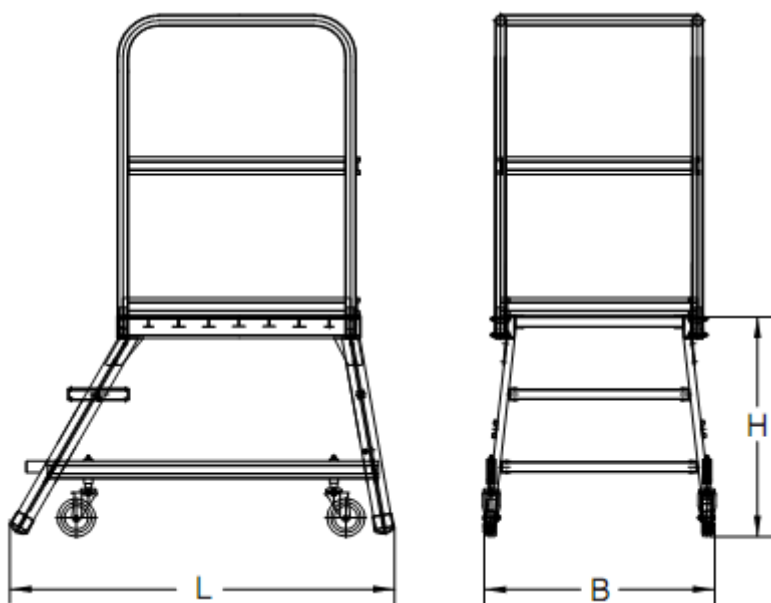
Nazwa grupy wyrobów: Urządzenia magazynowe pomocnicze

Nazwa wyrobu: Podesty przestawne typoszereg 419 (Nr. kat. 09-151/.../161)

SPIS TREŚCI

• Podstawowe dane techniczne i wymiary	2
• Opis konstrukcji.....	2
• Instrukcja obsługi i eksploatacji podestów magazynowych przestawnych	3
• Karta gwarancyjna wyrobu	5
• Deklaracja zgodności wyrobu	6

Podstawowe dane techniczne i wymiary






Rys.1. Schemat konstrukcji podestu

Wysokość do platformy (H)	0,72 / 0,96 / 1,20 / 1,44 / 1,68 / 1,92 m
Kąt nachylenia schodów (A)	60°
Szerokość podstawy (B)	0,81 / 0,88 / 0,95 / 1,02 / 1,09 / 1,16 m
Długość podstawy (L)	1,26 / 1,46 / 1,64 / 1,82 / 2,00 / 2,18 m
Wymiary platformy roboczej	0,8 x 0,6 m
Ilość stopni	3 / 4 / 5 / 6 / 7 / 8 szt.
Masa własna	29,0 / 33,0 / 36,0 / 40,0 44,0 47,0 kg
Dopuszczalne obciążenie użytkowe	150 kg

Opis konstrukcji

1. Podesty magazynowe typoszereg 419 wykonane są ze stopu aluminium.
2. Zostały zaprojektowane z uwzględnieniem zapewnienia użytkownikowi odpowiedniej wytrzymałości oraz niezbędnych walorów eksploatacyjnych.
3. Podesty magazynowe aluminiowe zaprojektowano jako konstrukcję skręcaną z wykorzystaniem specjalnych profili aluminiowych, złącz śrubowych stalowych oraz stalowych blach łącznikowych.
4. Podesty wyposażone są w kółka samonastawne blokowane po obciążeniu podestu, wyposażone dodatkowo w hamulce, pozwalające na zablokowanie podestu nieobciążonego
5. Podesty o wysokości większej niż 0,9 m mogą być wyposażone w poręcz lewo- lub prawostronną ułatwiającą wejście na platformę.

■ Instrukcja obsługi i eksploatacji Podesty przestawne typoszereg 419

1. Do eksploatacji nadają się tylko urządzenia w pełni zmontowane z zainstalowanymi barierkami ochronnymi.
 2. Urządzenia podestowe przestawne przeznaczone są do pracy w pozycji stacjonarnej.
 3. Eksploatacja urządzenia powinna przebiegać następująco:
 - ręczne przemieszczenie na kołach do miejsca pracy,
 - zablokowanie kół wyposażonych w hamulce
 - wspięcie się na platformę roboczą z przytrzymywaniem się poręczy co najmniej jedną ręką
 4. Podłoże, na którym jest eksploatowane urządzenie podestowe powinno być równe oraz odpowiednio twarde, aby zapewnić podparcie wszystkich kół (elementów podpierających).
 5. W trakcie wykonywania prac nie należy obciążać urządzenia podestowego w płaszczyźnie poziomej np. poprzez odpychanie się od elementu budynku lub konstrukcji stałej, w sposób mogący spowodować wywrócenie się urządzenia podestowego.
 6. Jeżeli urządzenie podestowe zostanie ustawione na trakcie komunikacyjnym, gdzie np. poruszają się wózki widłowe, należy w szczególny sposób oznaczyć miejsce jego ustawienia używając barierek wygradzających, świateł ostrzegawczych lub/i wyznaczyć osobę nadzorującą ruch pojazdów mechanicznych lub osób.
 7. W przypadku eksploatacji urządzenia podestowego w miejscu nieosłoniętym od wiatru należy zwrócić uwagę na możliwość jego wywrócenia i odpowiednio zabezpieczyć lub zrezygnować z jego użycia.
 8. Urządzenia podestowe przestawne muszą przechodzić okresowe (nie rzadziej niż co 6 miesięcy) kontrole ich stanu technicznego. Należy wtedy ocenić stopień zużycia okładzin kół jezdnych, brak luzów w połączeniach poszczególnych elementów, stan wszystkich elementów składowych.
 9. W wypadku stwierdzenia uszkodzeń należy wstrzymać bieżącą eksploatację urządzenia, a o wymianę zużytych elementów zwrócić się do dostawcy.
 10. Obciążenie użytkowe urządzenia wynosi 150kg. Na obciążenie użytkowe składa się ciężar użytkownika oraz narzędzi i materiałów.
 11. Prawidłowość użycia urządzeń podestowych powinna być nadzorowana przez służby BHP użytkownika z uwzględnieniem przepisów i zaleceń związanych z pracą na wysokości.
-  Zabrania się przemieszczania urządzeń podestowych z osobami, narzędziami lub materiałami na stopniach lub platformie roboczej.
-  Zabrania się obciążania urządzenia ciężarem wyższym niż dopuszczalne obciążenie użytkowe 150kg
-  Zabrania się wykorzystywanie urządzenia podestowego do pracy przy urządzeniach elektrycznych lub maszynach zasilanych prądem elektrycznym, jeżeli nie zostały one odłączone od zasilania przez wykwalifikowany personel

- ⚠ Zabrania się zwiększania wysokości pracy urządzenia za pomocą skrzynek, drabin lub innych przedmiotów ustawianych na platformie lub stopniach urządzenia
- ⚠ Zabrania się wykorzystywania urządzenia podestowego jako schodów do wspinania się na inne konstrukcje
- ⚠ Osoby korzystające z urządzeń podestowych muszą zapoznać się z mniejszą instrukcją

 **Karta gwarancyjna wyrobu**

Nazwa wyrobu: Podesty przestawne typoszereg 419 (Nr. kat. 09-151/.../161)

1. Dostawca udziela gwarancji technicznej z zachowaniem następujących Okresów Odpowiedzialności za Wady:

- 60 miesięcy na wady materiałowe i wady montażu

2. Dostawca gwarantuje bezawaryjną pracę urządzeń w Okresie Odpowiedzialności za Wady i zobowiązuje się do usuwania usterek wynikających z wad materiałowych, montażu i zabezpieczenia antykorozyjnego

3. Warunkiem ważności gwarancji jest przestrzeganie przez użytkownika zasad użytkowania i konserwacji zawartych w instrukcji obsługi i konserwacji wyrobu

Wystawił:

Waldemar Koszycarz



Przedsiębiorstwo Zaopatrzenia Technicznego

P R Y M A T

Marek Błoriski, Marcela Burska Spółka Jawna

ul. 11 Listopada 7, 58-200 Dzierżoniów

tel. 74 831 18 82, faks 74 661 41 16

KRS 0000966022 NIP: 882 212 79 66

 **Deklaracja zgodności wyrobu**

Data: 05.03.2021

Nazwa wyrobu: Podesty magazynowe przestawne typoszereg 419

Podmiot wystawiający deklarację:

PZT PRYMAT, Marek Błoński, Marcela Burska Sp.j.

ul. 11 Listopada 7

58-200 DZIERŻONIÓW

Dostawca oświadcza, że wskazane powyżej wyroby są zgodne z dokumentami (normami) odniesienia

Normy i dokumenty odniesienia:

PN-EN 131-7 Drabiny ruchome z podestem, Terminologia, Wymogi projektowe w zakresie stateczności i bezpieczeństwa użytkowania

Osoba wystawiająca deklarację:

mgr inż. Waldemar Koszycarz



Data: 05.03.2021

Przedsiębiorstwo Zaopatrzenia Technicznego

P R Y M A T

Marek Błoński, Marcela Burska Spółka Jawna

ul. 11 Listopada 7, 58-200 Dzierżoniów

tel. 74 831 18 82, faks 74 661 41 16

KRS 0000966022 NIP: 882 212 79 66