

## Podesty Aluminiowe Dwustronne

- Podesty **aluminiowe przejezdne** przeznaczone do obsługi urządzeń przemysłowych oraz regałów magazynowych i wykonywania różnorodnych prac **na wysokości**



- Podest wykonany z profili ze **stopu aluminium** o podwyższonej **wytrzymałości**, łączonych ze sobą ocynkowanymi **elementami stalowymi**
- Platforma robocza i stopnie wykonane z **blachy aluminiowej** rowkowanej
- Platforma robocza o wymiarach **80x60cm**
- Stopnie o głębokości **20cm**
- Odległość między stopniami **24cm**
- Podest wyposażony w **stałe barierki** ochronne z trzech stron
- Wyposażony w 1 poręcz lewo- lub prawo-stronną ( podest z 3 stopniami jest bez poręczy)
- Można zamówić **dotatkową poręcz** dla konstrukcji od 4 stopni wwyż
- Konstrukcja jezdna z 4 **kołami samonastawnymi** Ø125mm
- Blokowanie kół** automatyczne **po wejściu** na podest (podest opada, stopki podłużnic opierają się na posadzce)
- Parametry użytkowe:



- Konstrukcja zgodna z normą:
  - PN-EN 131-1:2007 Drabiny □ Terminologia, Rodzaje i wymiary funkcjonalne
  - PN-EN 131-2:1997 Drabiny □ Wymagania i badania oraz oznakowanie

- Dopuszczalne obciążenie: 150kg

- Szczegóły konstrukcji:

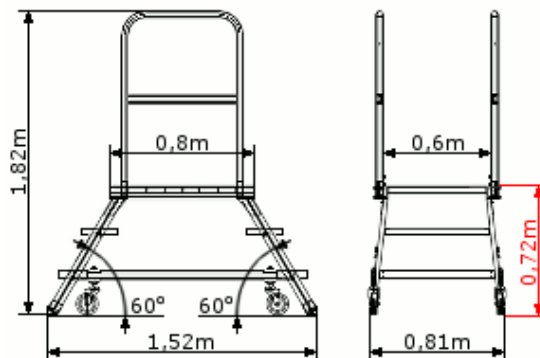


■ Mocowanie podłużnic do platformy



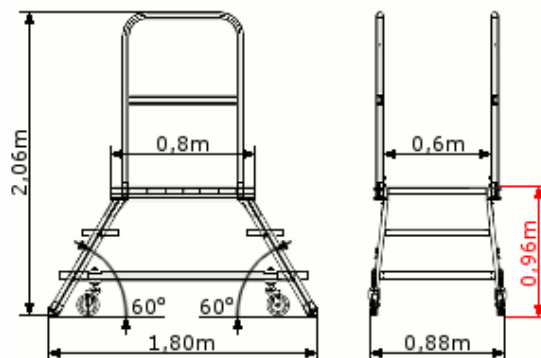
■ Koło podestu aluminiowego

- Podesty aluminiowe dwustronne - warianty



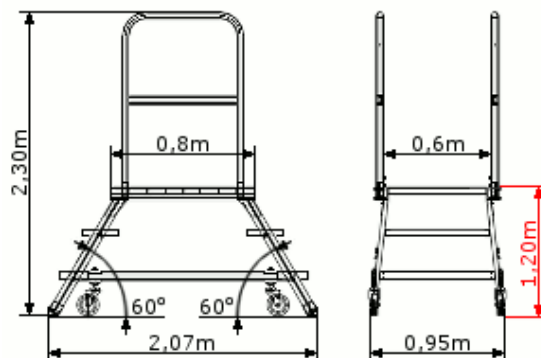
**Podest aluminiowy dwustronny 0,72 m**

|                                   |               |
|-----------------------------------|---------------|
| Ilość stopni (z platformą)        | 3             |
| Wysokość do platformy roboczej    | 0,72 m        |
| Wysokość całkowita (z barierkami) | 1,82 m        |
| Wysokość pracy                    | 2,42 m        |
| Kąt nachylenia schodów            | 60°           |
| Ciężar                            | 31,0 kg       |
| <b>Nr katalogowy</b>              | <b>09-165</b> |



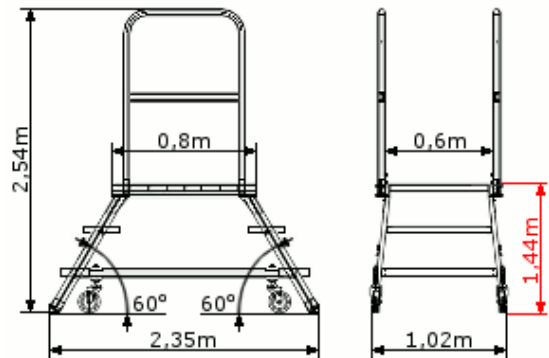
**Podest aluminiowy dwustronny 0,96 m**

|                                   |               |
|-----------------------------------|---------------|
| Ilość stopni (z platformą)        | 4             |
| Wysokość do platformy roboczej    | 0,96 m        |
| Wysokość całkowita (z barierkami) | 2,06 m        |
| Wysokość pracy                    | 2,66 m        |
| Kąt nachylenia schodów            | 60°           |
| Ciężar                            | 37,0 kg       |
| <b>Nr katalogowy</b>              | <b>09-167</b> |



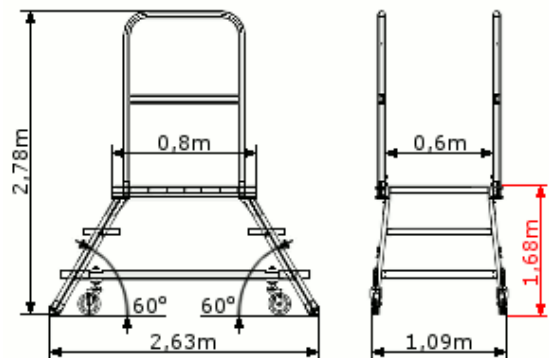
**Podest aluminiowy dwustronny 1,20 m**

|                                   |               |
|-----------------------------------|---------------|
| Ilość stopni (z platformą)        | 5             |
| Wysokość do platformy roboczej    | 1,20 m        |
| Wysokość całkowita (z barierkami) | 2,30 m        |
| Wysokość pracy                    | 2,90 m        |
| Kąt nachylenia schodów            | 60°           |
| Ciężar                            | 43,0 kg       |
| <b>Nr katalogowy</b>              | <b>09-169</b> |



**Podest aluminiowy dwustronny 1,44 m**

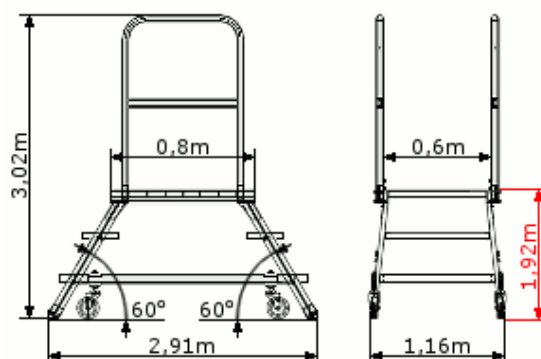
|                                   |         |
|-----------------------------------|---------|
| Ilość stopni (z platformą)        | 6       |
| Wysokość do platformy roboczej    | 1,44 m  |
| Wysokość całkowita (z barierkami) | 2,54 m  |
| Wysokość pracy                    | 3,14 m  |
| Kąt nachylenia schodów            | 60°     |
| Ciężar                            | 49,0 kg |
| Nr katalogowy                     | 09-171  |



**Podest aluminiowy dwustronny 1,68 m**

|                            |   |
|----------------------------|---|
| Ilość stopni (z platformą) | 7 |
|----------------------------|---|

|                                   |               |
|-----------------------------------|---------------|
| Wysokość do platformy roboczej    | 1,68 m        |
| Wysokość całkowita (z barierkami) | 2,78 m        |
| Wysokość pracy                    | 3,38 m        |
| Kąt nachylenia schodów            | 60°           |
| Ciężar                            | 55,0 kg       |
| <b>Nr katalogowy</b>              | <b>09-173</b> |



**Podest aluminiowy dwustronny 1,92 m**

|                                   |               |
|-----------------------------------|---------------|
| Ilość stopni (z platformą)        | 8             |
| Wysokość do platformy roboczej    | 1,92 m        |
| Wysokość całkowita (z barierkami) | 3,02 m        |
| Wysokość pracy                    | 3,62 m        |
| Kąt nachylenia schodów            | 60°           |
| Ciężar                            | 61,0 kg       |
| <b>Nr katalogowy</b>              | <b>09-175</b> |

**Poręcze do podestów aluminiowych**



|               | <b>Poręcz do podestów krótka</b> | <b>Poręcz do podestów długa</b> |
|---------------|----------------------------------|---------------------------------|
| Przeznaczenie | podesty 4 / 5 / 6 stopni         | podesty 7 / 8 stopni            |
| Nr katalogowy | <b>09-178</b>                    | <b>09-180</b>                   |

**Informacja o warunkach zakupu i dostawy**



**PZT PRYMAT Dział Sprzedaży**

801 003 192 (**Infolinia**)

74 831 18 82

694 486 552

74 661 41 16 (faks)

[prymat@prymat.com](mailto:prymat@prymat.com)

[www.prymat.com](http://www.prymat.com)

[www.zaopatrzenie.eu](http://www.zaopatrzenie.eu)