

■ Podesty aluminiowe dwustronne - Instrukcja obsługi i deklaracja zgodności

2013.04.11

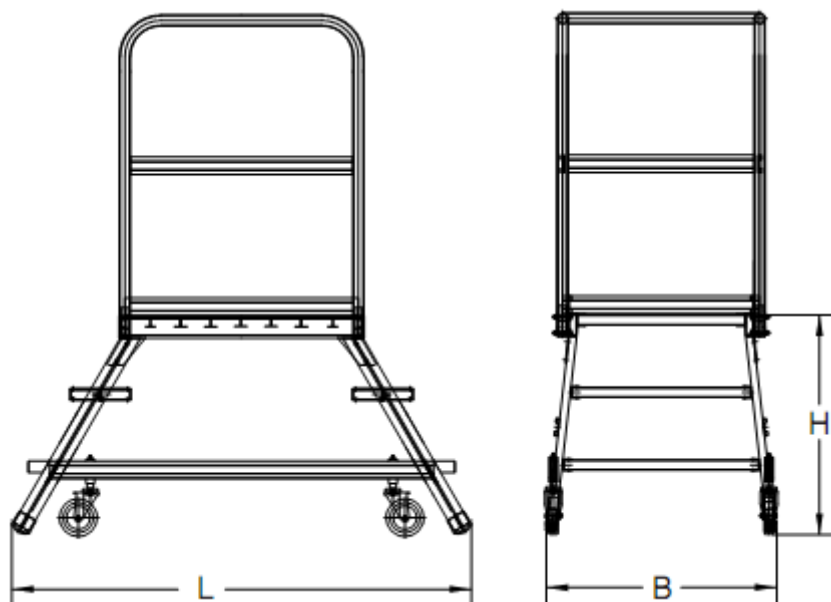
Nazwa grupy wyrobów: Urządzenia magazynowe pomocnicze

Nazwa wyrobu: Podesty magazynowe przestawne typoszereg 41

SPIS TREŚCI

| | |
|--|---|
| • Podstawowe dane techniczne i wymiary | 2 |
| • Opis konstrukcji..... | 2 |
| • Instrukcja obsługi i eksploatacji podestów magazynowych przestawnych | 3 |
| • Karta gwarancyjna wyrobu | 5 |
| • Deklaracja zgodności wyrobu | 6 |

Podstawowe dane techniczne i wymiary






Rys.1. Schemat konstrukcji podestu

| | |
|----------------------------------|--|
| Wysokość do platformy (H) | 0,72 / 0,96 / 1,20 / 1,44 / 1,68 / 1,92 m |
| Kąt nachylenia schodów (A) | 60° |
| Szerokość podstawy (B) | 0,81 / 0,88 / 0,95 / 1,02 / 1,09 / 1,16 m |
| Długość podstawy (L) | 1,52 / 1,80 / 2,07 / 2,35 / 2,63 / 2,91 m |
| Wymiary platformy roboczej | 0,8 x 0,6 m |
| Ilość stopni | 3 / 4 / 5 / 6 / 7 / 8 szt. |
| Masa własna | 32,0 / 37,0 / 43,0 / 49,0 / 55,0 / 61,0 kg |
| Dopuszczalne obciążenie użytkowe | 150 kg |

Opis konstrukcji

1. Podesty magazynowe typoszereg 41 wykonane są ze stopu aluminium.
2. Zostały zaprojektowane z uwzględnieniem zapewnienia użytkownikowi odpowiedniej wytrzymałości oraz niezbędnych walorów eksploatacyjnych.
3. Podesty magazynowe aluminiowe zaprojektowano jako konstrukcję skręcaną z wykorzystaniem specjalnych profili aluminiowych, złącz śrubowych stalowych oraz stalowych blach łącznikowych.
4. Podesty wyposażone są w kółka samonastawne blokowane po obciążeniu podestu, wyposażone dodatkowo w hamulce, pozwalające na zablokowanie podestu nieobciążonego
5. Podesty o wysokości większej niż 0,9 m mogą być wyposażone w poręcz lewo- lub prawostronną ułatwiającą wejście na platformę.

Instrukcja obsługi i eksploatacji podestów magazynowych przestawnych

1. Do eksploatacji nadają się tylko urządzenia w pełni zmontowane z zainstalowanymi barierkami ochronnymi.
 2. Urządzenia podestowe przestawne przeznaczone są do pracy w pozycji stacjonarnej.
 3. Eksploatacja urządzenia powinna przebiegać następująco:
 - ręczne przemieszczenie na kołach do miejsca pracy,
 - zablokowanie kół wyposażonych w hamulce
 - wspięcie się na platformę roboczą z przytrzymywaniem się poręczy co najmniej jedną ręką
 4. Podłoże, na którym jest eksploatowane urządzenie podestowe powinno być równe oraz odpowiednio twarde, aby zapewnić podparcie wszystkich kół (elementów podpierających).
 5. W trakcie wykonywania prac nie należy obciążać urządzenia podestowego w płaszczyźnie poziomej np. poprzez odpychanie się od elementu budynku lub konstrukcji stałej, w sposób mogący spowodować wywrócenie się urządzenia podestowego.
 6. Jeżeli urządzenie podestowe zostanie ustawione na trakcie komunikacyjnym gdzie np. poruszają się wózki widłowe, należy w szczególny sposób oznaczyć miejsce jego ustawienia używając barierek wygradzających, świateł ostrzegawczych lub/i wyznaczyć osobę nadzorującą ruch pojazdów mechanicznych lub osób.
 7. W przypadku eksploatacji urządzenia podestowego w miejscu nieosłoniętym od wiatru należy zwrócić uwagę na możliwość jego wywrócenia i odpowiednio zabezpieczyć lub zrezygnować z jego użycia.
 8. Urządzenia podestowe przestawne muszą przechodzić okresowe (nie rzadziej niż co 6 miesięcy) kontrole ich stanu technicznego. Należy wtedy ocenić stopień zużycia okładzin kół jezdnych, brak luzów w połączeniach poszczególnych elementów, stan wszystkich elementów składowych.
 9. W wypadku stwierdzenia uszkodzeń należy wstrzymać bieżącą eksploatację urządzenia, a o wymianę zużytych elementów zwrócić się do dostawcy.
 10. Obciążenie użytkowe urządzenia wynosi 150kg. Na obciążenie użytkowe składa się ciężar użytkownika oraz narzędzi i materiałów.
 11. Prawidłowość użycia urządzeń podestowych powinna być nadzorowana przez służby BHP użytkownika z uwzględnieniem przepisów i zaleceń związanych z pracą na wysokości.
-
-  Zabrania się przemieszczania urządzeń podestowych z osobami, narzędziami lub materiałami na stopniach lub platformie roboczej.
 -  Zabrania się obciążania urządzenia ciężarem wyższym niż dopuszczalne obciążenie użytkowe 150kg
 -  Zabrania się wykorzystywania urządzenia podestowego do pracy przy urządzeniach elektrycznych lub maszynach zasilanych prądem elektrycznym, jeżeli nie zostały one odłączone od zasilania przez wykwalifikowany personel

- ⚠ Zabrania się zwiększania wysokości pracy urządzenia za pomocą skrzynek, drabin lub innych przedmiotów ustawianych na platformie lub stopniach urządzenia
- ⚠ Zabrania się wykorzystywania urządzenia podestowego jako schodów do wspinania się na inne konstrukcje
- ⚠ Osoby korzystające z urządzeń podestowych muszą zapoznać się z mniejszą instrukcją

 **Karta gwarancyjna wyrobu**

Nazwa wyrobu: Podesty magazynowe aluminiowe typoszereg 41

1. Dostawca udziela gwarancji technicznej z zachowaniem następujących Okresów Odpowiedzialności za Wady:

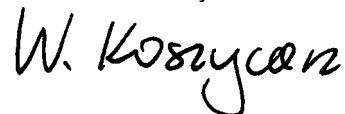
- 24 miesiące na wady materiałowe i wady montażu

2. Dostawca gwarantuje bezawaryjną pracę urządzeń w Okresie Odpowiedzialności za Wady i zobowiązuje się do usuwania usterek wynikających z wad materiałowych, montażu i zabezpieczenia antykorozyjnego

3. Warunkiem ważności gwarancji jest przestrzeganie przez użytkownika zasad użytkowania i konserwacji zawartych w instrukcji obsługi i konserwacji wyrobu

Wystawił:

Waldemar Koszycarz



**PRZEDSIĘBIORSTWO ZAOPATRZENIA
TECHNICZNEGO
„PRYMAT”
Marek Błoński
58-200 Dzierżonów, ul. 11 Listopada 7
NIP 882-156-97-16, REGON 891448644**

 **Deklaracja zgodności wyrobu**

Data: 12.04.2013

Nazwa wyrobu: Podesty magazynowe przestawne typoszereg 41

Podmiot wystawiający deklarację:

PZT PRYMAT, Marek Błoński
ul. 11 Listopada 7
58-200 DZIERŻONIÓW

Dostawca oświadcza, że wskazane powyżej wyroby są zgodne z dokumentami (normami) odniesienia

Normy i dokumenty odniesienia:

PN-EN-ISO 14122-4:2005
PN-EN ISO 14122-3:2005
PN-EN-ISO 131-1

Osoba wystawiająca deklarację:

mgr inż. Waldemar Koszycarz



Data: 12.04.2013

PRZEDSIĘBIORSTWO ZAOPATRZENIA
TECHNICZNEGO
„PRYMAT”
Marek Błoński
58-200 Dzierżoniów, ul. 11 Listopada 7
NIP 882-156-97-16, REGON 891448644