

Podesty aluminiowe dwustronne

- Podesty **aluminiowe** przejezdne przeznaczone do obsługi urządzeń przemysłowych oraz regałów magazynowych i wykonywania różnorodnych prac na wysokości
- Podesty wykonane z profili ze stopu aluminium o podwyższonej wytrzymałości, łączonych ze sobą stalowymi elementami złącznymi, ocynkowanymi



- Podest wyposażony w stałe barierki ochronne z 2 stron oraz 4 poręcze (2 lewe i 2 prawe, z wyjątkiem podestu 0,72m)
- Platforma robocza o wymiarach 80x60cm
- Stopnie o głębokości 20cm • Odległość między stopniami 24cm
- Podwozie jezdne z 4 kołami samonastawnymi (w tym 2 wyposażone w hamulec)
- Blokowanie kół samoczynne po wejściu na podest (podest opada, stopki podłużnic opierają się na posadzce)

• Konstrukcja podestu

- Mocowanie podłużnic do platformy
- Barierka podestu



- końcówki podłużnic zabezpieczone nakładkami z tworzywa sztucznego



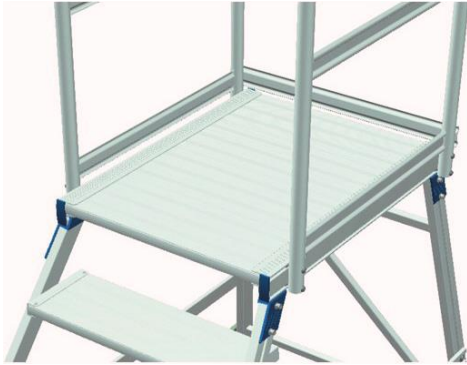
- wysokość barierki 1,1m

- Kółko podestu



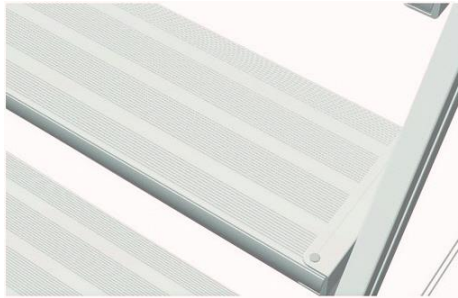
- kółka o średnicy $\varnothing 125\text{mm}$

- Platforma podestu



- wypełnienie z blachy rowkowanej

- Stopień podestu



- wypełnienie z blachy rowkowanej

- **Zgodność z normami:**

- PN-EN 131-7 Drabiny ruchome z podestem, Terminologia, Wymogi projektowe w zakresie stateczności i bezpieczeństwa użytkowania

- **Nośność podestu aluminiowego dwustronnego:** 150kg

- **Poświadczenia i normy**

- Produkt europejski

- Normy



PN-EN

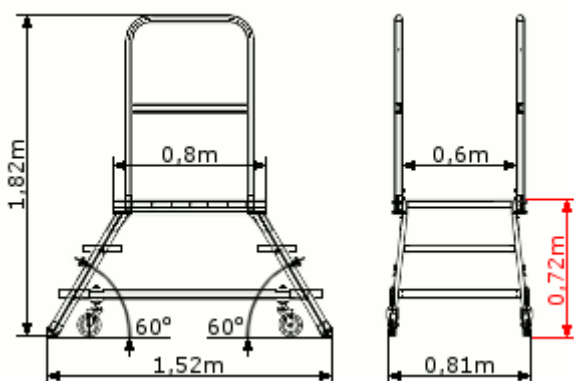
Gwarancja



- **Galeria zdjęć** Podestów aluminiowych dwustronnych



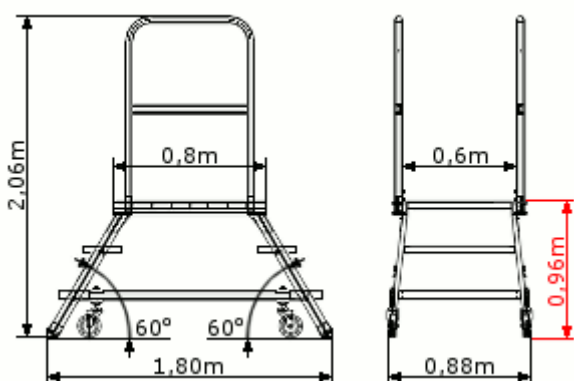
Podest aluminiowy dwustronny 0,72m



- Konstrukcja nośna z kształtowników aluminiowych, skręcana
- Podwozie jezdne samohamowne
- Barierka 2-stronna, **bez** poręczy

Ilość stopni (wraz z platformą):	3
Wymiary gabarytowe podestu (wys. x dł. x szer.):	1,82h x 1,52 x 0,81m
Wymiary platformy roboczej (dł. x szer.):	0,8 x 0,6m
Wysokość do platformy roboczej:	0,72m
Wysokość pracy:	2,42m
Ciężar podestu:	32,5kg
Kod produktu	09-165

Podest aluminiowy dwustronny 0,96m

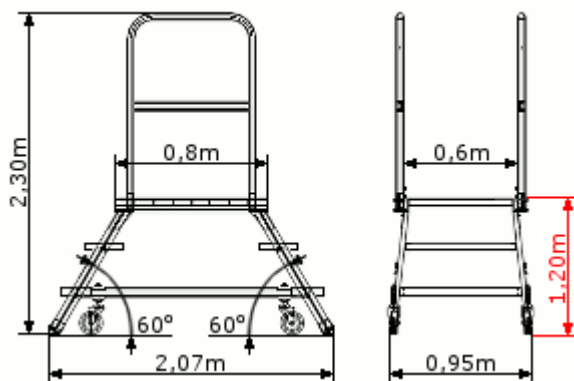


- Konstrukcja nośna z kształtowników aluminiowych, skręcana
- Podwozie jezdne samohamowne
- Barierka 2-stronna z 4 **poręczami**

Ilość stopni (wraz z platformą):	4
Wymiary gabarytowe podestu (wys. x dł. x szer.):	2,06h x 1,80 x 0,88m
Wymiary platformy roboczej (dł. x szer.):	0,8 x 0,6m

Wysokość do platformy roboczej:	0,96m
Wysokość pracy:	2,70m
Ciężar podestu:	38,5kg
Kod produktu	09-167

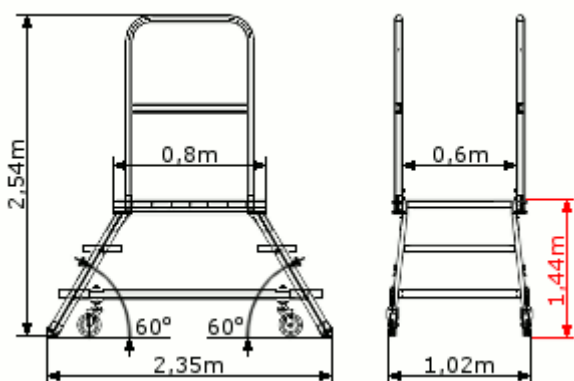
Podest aluminiowy dwustronny 1,20m



- Konstrukcja nośna z kształtowników aluminiowych, skręcana
- Podwozie jezdne samohamowne
- Barierka 2-stronna z 4 poręczami

Ilość stopni (wraz z platformą):	5
Wymiary gabarytowe podestu (wys. x dł. x szer.):	2,30h x 2,07 x 0,95m
Wymiary platformy roboczej (dł. x szer.):	0,8 x 0,6m
Wysokość do platformy roboczej:	1,20m
Wysokość pracy:	2,90m
Ciężar podestu:	44,5kg
Kod produktu	09-169

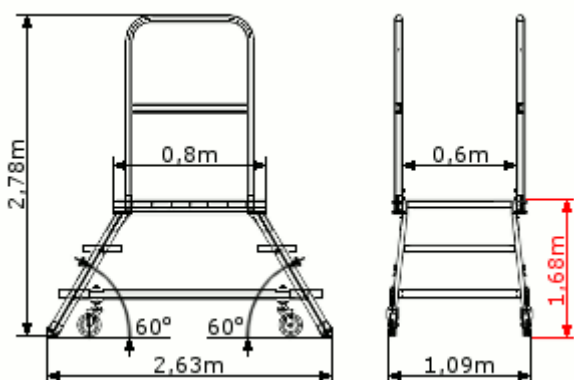
Podest aluminiowy dwustronny 1,44m



- Konstrukcja nośna z kształtowników aluminiowych, skręcana
- Podwozie jezdne samohamowne
- Barierka 2-stronna z 4 poręczami

Ilość stopni (wraz z platformą):	6
Wymiary gabarytowe podestu (wys. x dł. x szer.):	2,54h x 2,35 x 1,02m
Wymiary platformy roboczej (dł. x szer.):	0,8 x 0,6m
Wysokość do platformy roboczej:	1,44m
Wysokość pracy:	3,14m
Ciężar podestu:	50,5kg
Kod produktu	09-171

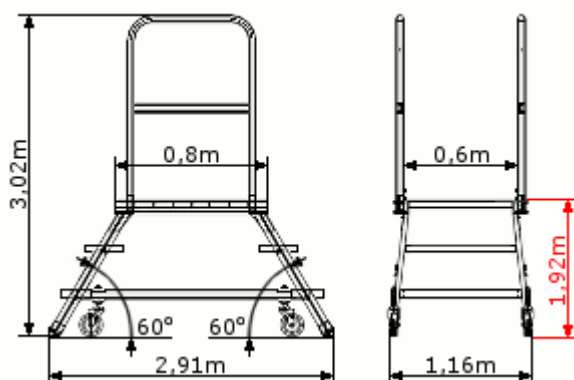
Podest aluminiowy dwustronny 1,68m



- Konstrukcja nośna z kształtowników aluminiowych, skręcana
- Podwozie jezdne samohamowne
- Bariereka 2-stronna z 4 poręczami


Ilość stopni (wraz z platformą):	7
Wymiary gabarytowe podestu (wys. x dł. x szer.):	2,78h x 2,63 x 1,09m
Wymiary platformy roboczej (dł. x szer.):	0,8 x 0,6m
Wysokość do platformy roboczej:	1,68m
Wysokość pracy:	3,38m
Ciężar podestu:	57,0kg
Kod produktu	09-173

Podest aluminiowy dwustronny 1,92m







- Konstrukcja nośna z kształtowników aluminiowych, skręcana
- Podwozie jezdne samohamowne
- Bariereka 2-stronna z 4 poręczami

Ilość stopni (wraz z platformą):	8
Wymiary gabarytowe podestu (wys. x dł. x szer.):	3,02h x 2,91 x 1,16m
Wymiary platformy roboczej (dł. x szer.):	0,8 x 0,6m
Wysokość do platformy roboczej:	1,92m
Wysokość pracy:	3,62m
Ciężar podestu:	63,5kg
Kod produktu	09-175

 Informacja o warunkach zakupu i dostawy



PZT PRYMAT Sp.j. **Dział Sprzedaży**

 801 003 192 (**Infolinia**)  74 831 18 82  694 486 552  74 661 41 16 (faks)

 handel@prymat.com

www.prymat.com

www.zaopatrzenie.com.pl