

Podesty magazynowe stalowe

- Podesty robocze przeznaczone do obsługi regałów oraz instalacji przemysłowych i wykonywania różnorodnych prac na wysokości



- Konstrukcja nośna z **cieńkościennych profili stalowych**
- Stopnie i platforma **robocza z blachy aluminiowej żebrowanej**
- Konstrukcja malowana proszkowo
- Wyposażone w koła z gumy białej (bezsładowe) umożliwiające przemieszczanie podestu
- Parametry użytkowe:



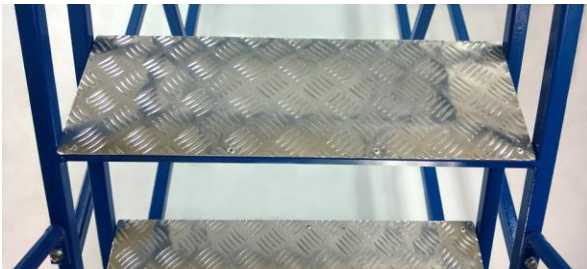
- Konstrukcja zgodna z normami:
PN-EN ISO 14122-4:2005 | PN-EN ISO 14122-3:2005 | PN-EN ISO 131-1

- Dopuszczalne obciążenie: 150kg

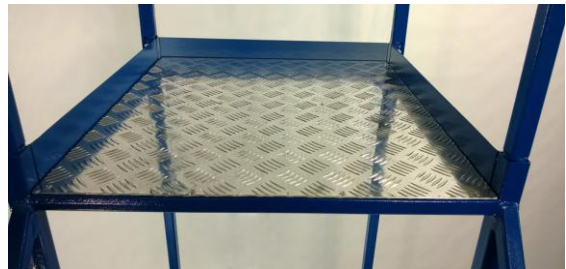


■ Elementy konstrukcji:

- Stopnie z blachy aluminiowej żebrowanej



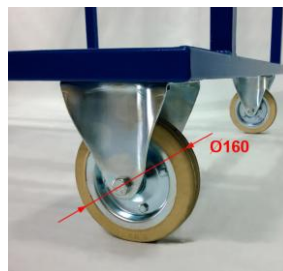
- Platforma z blachy aluminiowej żebrowanej



- Dwa koła obrotowe z gumy pełnej Ø160mm, z hamulcami (od strony wejścia)



- Dwa koła stałe z gumy pełnej Ø160mm

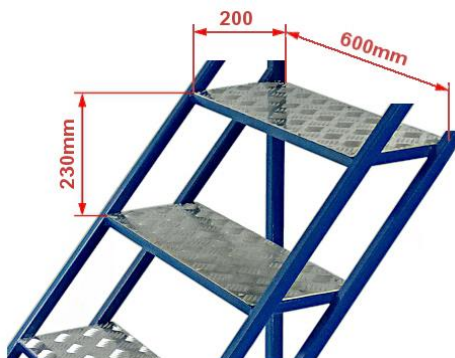


- Barierki i poręcze przykręcane do podwozia

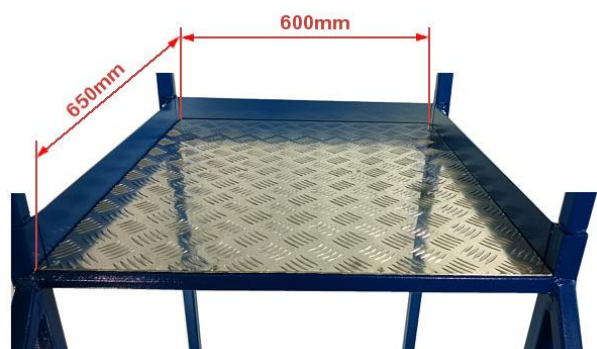


■ Wymiary stopni i platformy roboczej:

- Wymiary stopni

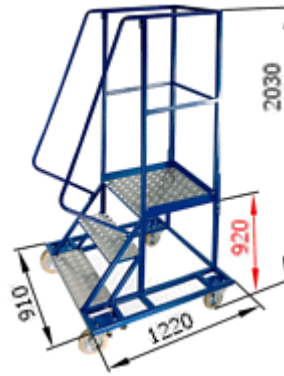


- Wymiary platformy



■ **Podesty magazynowe stalowe - specyfikacja**

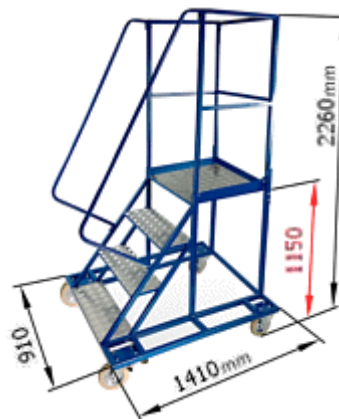
- wykonane z kształtowników stalowych



Podest magazynowy stalowy 0,92 m

Ilość stopni (z platformą)	3
Wysokość do platformy roboczej	920 mm
Wysokość pracy	2620 mm
Ciężar	53 kg
Nr katalogowy	09-015

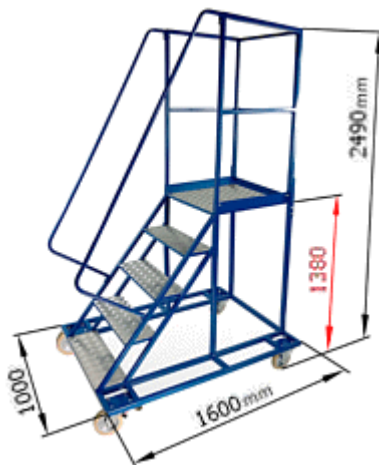
- wykonany z kształtowników stalowych



Podest magazynowy stalowy 1,15 m

Ilość stopni (z platformą)	4
Wysokość do platformy roboczej	1150 mm
Wysokość pracy	2 850 mm
Ciężar	58 kg
Nr katalogowy	09-017

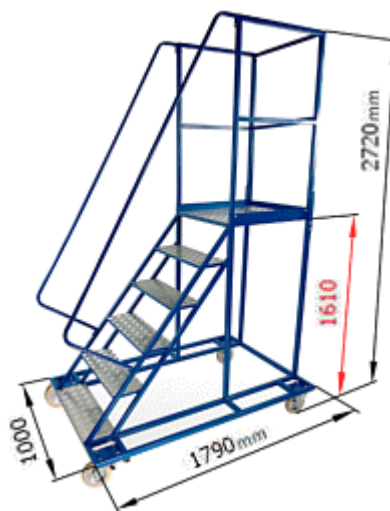
- wykonany z kształtowników stalowych



Podest magazynowy stalowy 1,38 m

Ilość stopni (z platformą)	5
Wysokość do platformy roboczej	1 380 mm
Wysokość pracy	3 080 mm
Ciężar	85 kg
Nr katalogowy	09-019

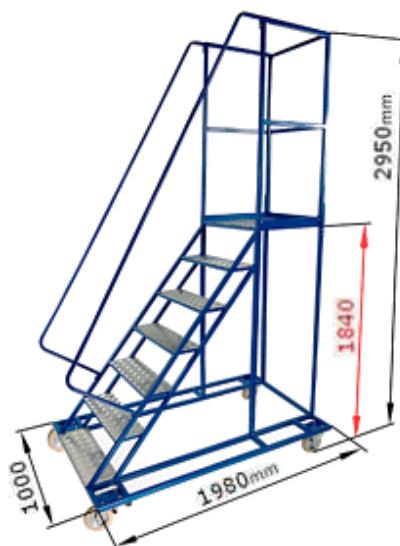
- wykonany z kształtowników stalowych



Podest magazynowy stalowy 1,61 m

Ilość stopni (z platformą)	6
Wysokość do platformy roboczej	1 610 mm
Wysokość pracy	3 310 mm
Ciężar	93 kg
Nr katalogowy	09-021

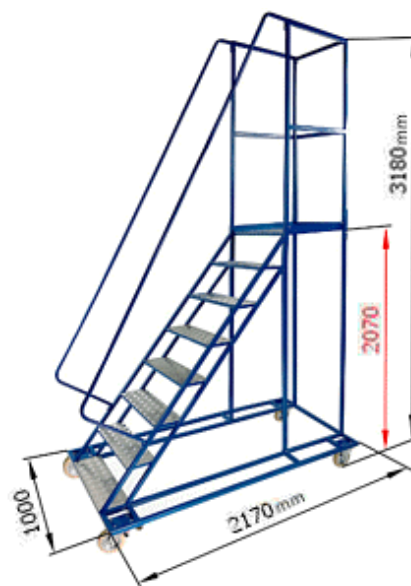
- wykonany z kształtowników stalowych



Podest magazynowy stalowy 1,84 m

Ilość stopni (z platformą)	7
Wysokość do platformy roboczej	1 840 mm
Wysokość pracy	3 540 mm
Ciężar	100 kg
Nr katalogowy	09-023

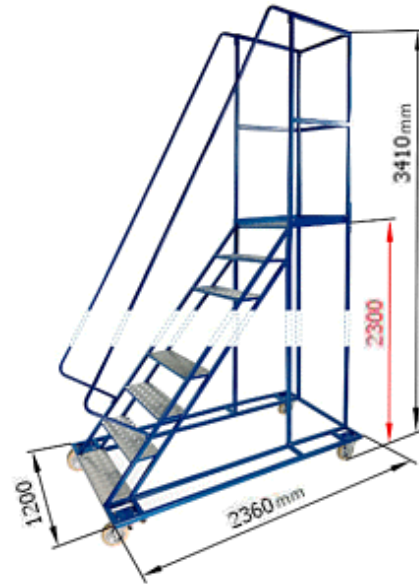
- wykonany z kształtowników stalowych



Podest magazynowy stalowy 2,07 m

Ilość stopni (z platformą)	8
Wysokość do platformy roboczej	2 070 mm
Wysokość pracy	3 770 mm
Ciężar	109 kg
Nr katalogowy	09-025

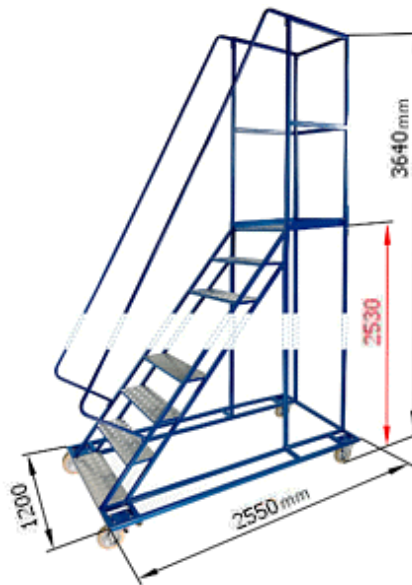
- wykonany z kształtowników stalowych



Podest magazynowy stalowy 2,3 m

Ilość stopni (z platformą)	9
Wysokość do platformy roboczej	2 300 mm
Wysokość pracy	4 000 mm
Ciężar	118 kg
Nr katalogowy	09-027

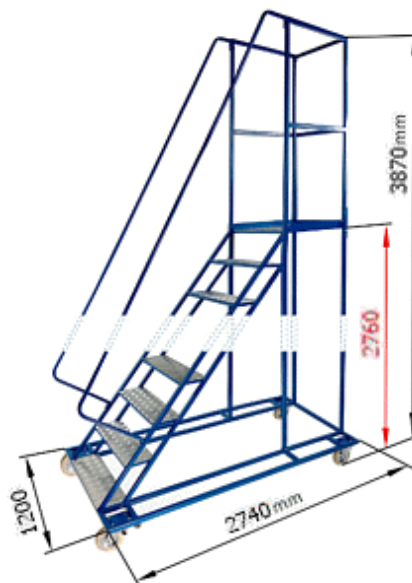
- wykonany z kształtowników stalowych



Podest magazynowy stalowy 2,53 m

Ilość stopni (z platformą)	10
Wysokość do platformy roboczej	2 530 mm
Wysokość pracy	4 230 mm
Ciężar	125 kg
Nr katalogowy	09-029

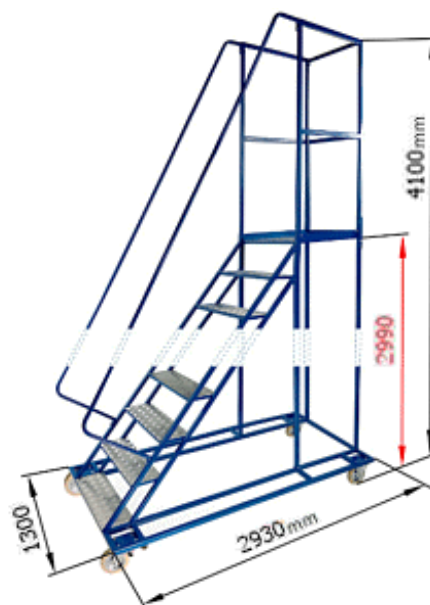
- wykonany z kształtowników stalowych



Podest magazynowy stalowy 2,76 m

Ilość stopni (z platformą)	11
Wysokość do platformy roboczej	2 760 mm
Wysokość pracy	4 460 mm
Ciężar	135 kg
Nr katalogowy	09-031

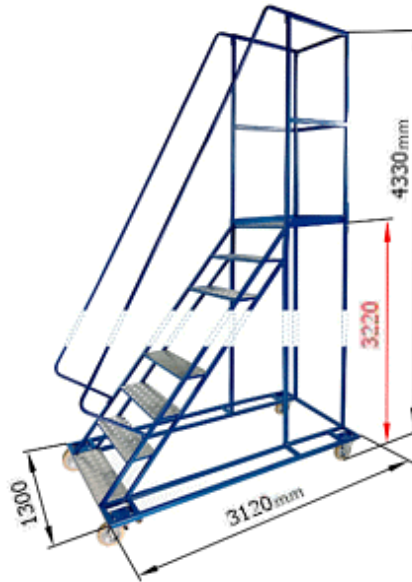
- wykonany z kształtowników stalowych



Podest magazynowy stalowy 2,99 m

Ilość stopni (z platformą)	12
Wysokość do platformy roboczej	2 990 mm
Wysokość pracy	4 690 mm
Ciężar	143 kg
Nr katalogowy	09-033

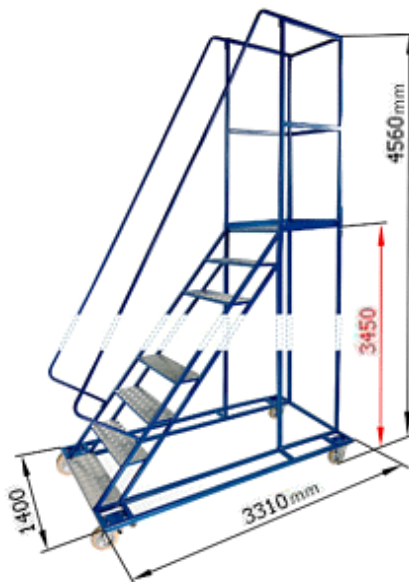
- wykonany z kształtowników stalowych



Podest magazynowy stalowy 3,22 m

Ilość stopni (z platformą)	13
Wysokość do platformy roboczej	3 220 mm
Wysokość pracy	4 920 mm
Ciężar	156 kg
Nr katalogowy	09-035

- wykonany z kształtowników stalowych



Podest magazynowy stalowy 3,45m

Ilość stopni (z platformą)	14
Wysokość do platformy roboczej	3450mm
Wysokość pracy	5150mm
Ciężar	169 kg
Nr katalogowy	09-037

■ Kolorystyka podestów magazynowych stalowych

■ Korpus, barierki i poręcze



■ Niebieski RAL 5010

■ Informacja o warunkach zakupu i dostawy



PZT PRYMAT Dział Sprzedaży



801 003 192 (**Infolinia**)



74 831 18 82



694 486 552



74 661 41 16 (faks)

✉ prymat@prymat.com

www.prymat.com

www.zaopatrzenie.eu