

## Podesty Aluminiowe Jednostronne

- Podesty **aluminiowe** przeznaczone do obsługi regałów oraz instalacji przemysłowych i wykonywania różnorodnych prac na **wysokości**



- Podest wykonany z profili ze **stopu aluminium** o podwyższonej **wytrzymałości**, łączonych ze sobą ocynkowanymi **elementami stalowymi**
- Platforma robocza i stopnie wykonane z **blachy aluminiowej** rowkowanej
- Platforma robocza o wymiarach **80x60cm**
- Stopnie o głębokości **20cm**
- Odległość między stopniami **24cm**
- Podest wyposażony w **stałe barierki** ochronne z trzech stron
- Wyposażony w 1 poręcz lewo- lub prawo-stronną ( podest z 3 stopniami jest bez poręczy)
- Można zamówić **dotatkową poręcz** dla konstrukcji od 4 stopni wwyż
- Konstrukcja jezdna z 4 **kołami samonastawnymi** Ø125mm
- Blokowanie kół** automatyczne **po wejściu** na podest (podest opada, stopki podłużnic opierają się na posadzce)
- Parametry użytkowe:



- Konstrukcja zgodna z normą:
  - PN-EN 131-1:2007 Drabiny □ Terminologia, Rodzaje i wymiary funkcjonalne
  - PN-EN 131-2:1997 Drabiny □ Wymagania i badania oraz oznakowanie

■ Dopuszczalne obciążenie: 150kg

■ Szczegóły konstrukcji:



■ Barierka i pomost roboczy

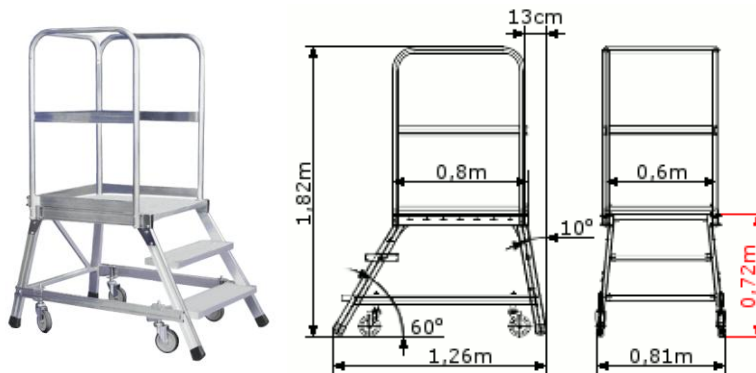


■ Mocowanie podłużnic do platformy



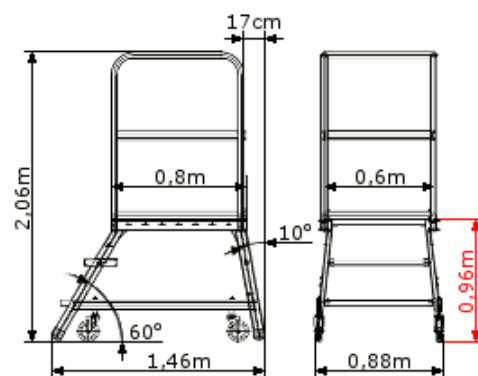
■ Koło podestu aluminiowego

■ Podesty aluminiowe jednostronne - warianty



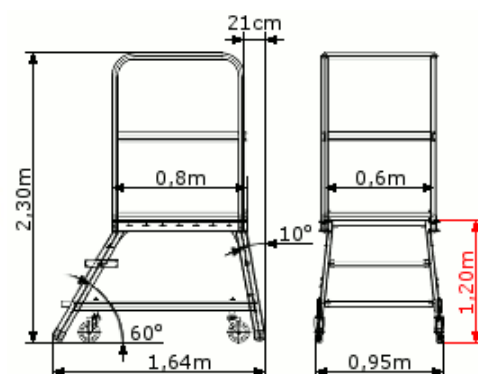
**Podest aluminiowy jednostronny 0,72 m**

Ilość stopni (z platformą)	3
Wysokość do platformy roboczej	0,72 m
Wysokość całkowita (z barierkami)	1,82 m
Wysokość pracy	2,42 m
Kąt nachylenia schodów	60°
Ciężar	29,0 kg
<b>Nr katalogowy</b>	<b>09-151</b>



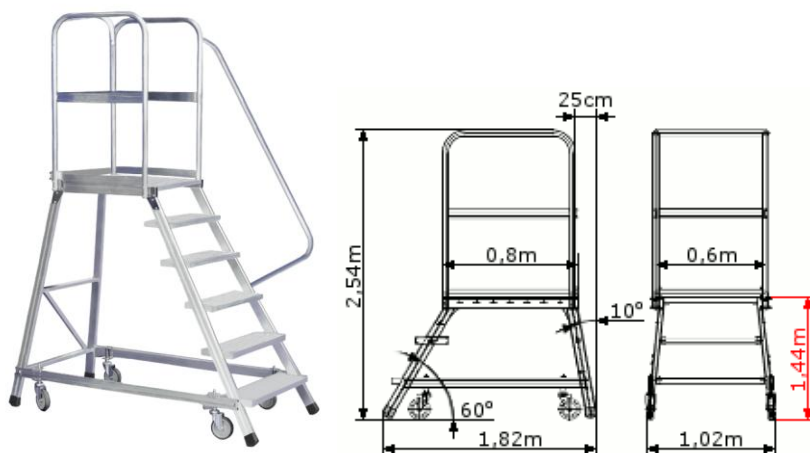
**Podest aluminiowy jednostronny 0,96 m**

Ilość stopni (z platformą)	4
Wysokość do platformy roboczej	0,96 m
Wysokość całkowita (z barierkami)	2,06 m
Wysokość pracy	2,66 m
Kąt nachylenia schodów	60°
Ciężar	33,0 kg
<b>Nr katalogowy</b>	<b>09-153</b>



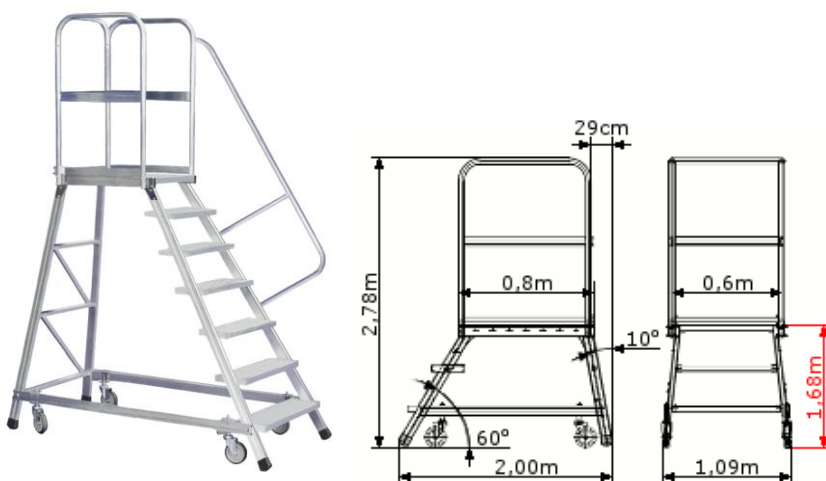
**Podest aluminiowy jednostronny 1,20 m**

Ilość stopni (z platformą)	5
Wysokość do platformy roboczej	1,20 m
Wysokość całkowita (z barierkami)	2,30 m
Wysokość pracy	2,90 m
Kąt nachylenia schodów	60°
Ciężar	36,0 kg
<b>Nr katalogowy</b>	<b>09-155</b>



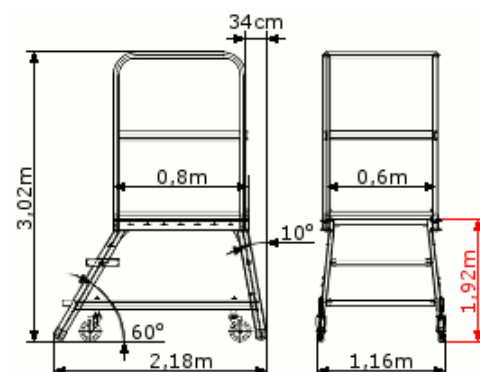
**Podest aluminiowy jednostronny 1,44 m**

Ilość stopni (z platformą)	6
Wysokość do platformy roboczej	1,44 m
Wysokość całkowita (z barierkami)	2,54 m
Wysokość pracy	3,14 m
Kąt nachylenia schodów	60°
Ciężar	40,0 kg
<b>Nr katalogowy</b>	<b>09-157</b>



**Podest aluminiowy jednostronny 1,68 m**

Ilość stopni (z platformą)	7
Wysokość do platformy roboczej	1,68 m
Wysokość całkowita (z barierkami)	2,78 m
Wysokość pracy	3,38 m
Kąt nachylenia schodów	60°
Ciężar	44,0 kg
<b>Nr katalogowy</b>	<b>09-159</b>



**Podest aluminiowy jednostronny 1,92 m**

Ilość stopni (z platformą)	8
Wysokość do platformy roboczej	1,92 m
Wysokość całkowita (z barierkami)	3,02 m
Wysokość pracy	3,62 m
Kąt nachylenia schodów	60°
Ciężar	47,0 kg
<b>Nr katalogowy</b>	<b>09-161</b>

**Poręcze do podestów aluminiowych**



	<b>Poręcz do podestów krótka</b>	<b>Poręcz do podestów długa</b>
Przeznaczenie	podesty 4 / 5 / 6 stopni	podesty 7 / 8 stopni
<b>Nr katalogowy</b>	<b>09-178</b>	<b>09-180</b>

■ Informacja o warunkach zakupu i dostawy



**PZT PRYMAT Dział Sprzedaży**



801 003 192 (**Infolinia**)



74 831 18 82



694 486 552



74 661 41 16 (faks)

 [prymat@prymat.com](mailto:prymat@prymat.com)

[www.prymat.com](http://www.prymat.com)

[www.zaopatrzenie.eu](http://www.zaopatrzenie.eu)