

 **Podesty aluminiowe jednostronne - Instrukcja obsługi i deklaracja zgodności**

2013.04.11

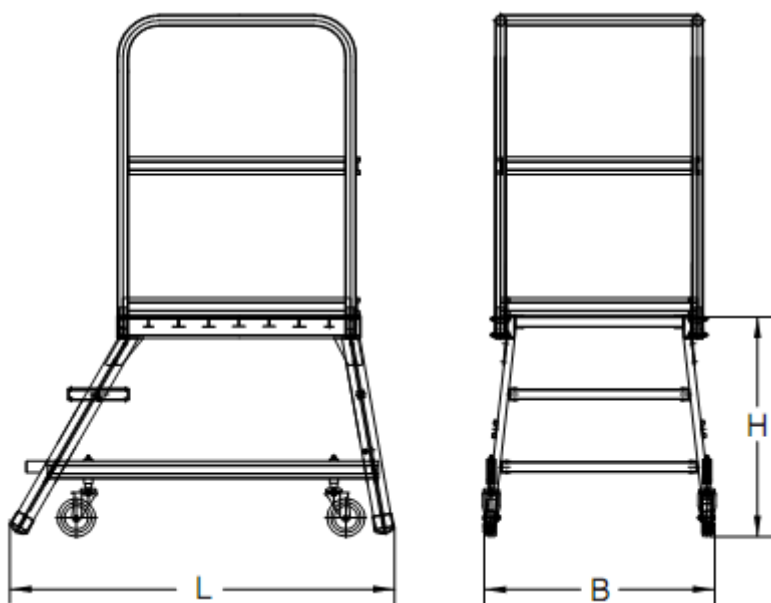
**Nazwa grupy wyrobów:** Urządzenia magazynowe pomocnicze

**Nazwa wyrobu:** Podesty magazynowe przestawne typoszereg 41

SPIS TREŚCI

• Podstawowe dane techniczne i wymiary .....	2
• Opis konstrukcji.....	2
• Instrukcja obsługi i eksploatacji podestów magazynowych przestawnych .....	3
• Karta gwarancyjna wyrobu .....	5
• Deklaracja zgodności wyrobu .....	6

**Podstawowe dane techniczne i wymiary**






Rys.1. Schemat konstrukcji podestu

Wysokość do platformy (H)	0,72 / 0,96 / 1,20 / 1,44 / 1,68 / 1,92 m
Kąt nachylenia schodów (A)	60°
Szerokość podstawy (B)	0,81 / 0,88 / 0,95 / 1,02 / 1,09 / 1,16 m
Długość podstawy (L)	1,26 / 1,46 / 1,64 / 1,82 / 2,00 / 2,18 m
Wymiary platformy roboczej	0,8 x 0,6 m
Ilość stopni	3 / 4 / 5 / 6 / 7 / 8 szt.
Masa własna	29,0 / 33,0 / 36,0 / 40,0 44,0 47,0 kg
Dopuszczalne obciążenie użytkowe	150 kg

**Opis konstrukcji**

1. Podesty magazynowe typoszereg 41 wykonane są ze stopu aluminium.
2. Zostały zaprojektowane z uwzględnieniem zapewnienia użytkownikowi odpowiedniej wytrzymałości oraz niezbędnych walorów eksploatacyjnych.
3. Podesty magazynowe aluminiowe zaprojektowano jako konstrukcję skręcaną z wykorzystaniem specjalnych profili aluminiowych, złącz śrubowych stalowych oraz stalowych blach łącznikowych.
4. Podesty wyposażone są w kółka samonastawne blokowane po obciążeniu podestu, wyposażone dodatkowo w hamulce, pozwalające na zablokowanie podestu nieobciążonego
5. Podesty o wysokości większej niż 0,9 m mogą być wyposażone w poręcz lewo- lub prawostronną ułatwiającą wejście na platformę.

### Instrukcja obsługi i eksploatacji podestów magazynowych przestawnych

1. Do eksploatacji nadają się tylko urządzenia w pełni zmontowane z zainstalowanymi barierkami ochronnymi.
  2. Urządzenia podestowe przestawne przeznaczone są do pracy w pozycji stacjonarnej.
  3. Eksploatacja urządzenia powinna przebiegać następująco:
    - ręczne przemieszczenie na kołach do miejsca pracy,
    - zablokowanie kół wyposażonych w hamulce
    - wspięcie się na platformę roboczą z przytrzymywaniem się poręczy co najmniej jedną ręką
  4. Podłoże, na którym jest eksploatowane urządzenie podestowe powinno być równe oraz odpowiednio twarde, aby zapewnić podparcie wszystkich kół (elementów podpierających).
  5. W trakcie wykonywania prac nie należy obciążać urządzenia podestowego w płaszczyźnie poziomej np. poprzez odpychanie się od elementu budynku lub konstrukcji stałej, w sposób mogący spowodować wywrócenie się urządzenia podestowego.
  6. Jeżeli urządzenie podestowe zostanie ustawione na trakcie komunikacyjnym gdzie np. poruszają się wózki widłowe, należy w szczególny sposób oznaczyć miejsce jego ustawienia używając barierek wygradzających, świateł ostrzegawczych lub/i wyznaczyć osobę nadzorującą ruch pojazdów mechanicznych lub osób.
  7. W przypadku eksploatacji urządzenia podestowego w miejscu nieosłoniętym od wiatru należy zwrócić uwagę na możliwość jego wywrócenia i odpowiednio zabezpieczyć lub zrezygnować z jego użycia.
  8. Urządzenia podestowe przestawne muszą przechodzić okresowe (nie rzadziej niż co 6 miesięcy) kontrole ich stanu technicznego. Należy wtedy ocenić stopień zużycia okładzin kół jezdnych, brak luzów w połączeniach poszczególnych elementów, stan wszystkich elementów składowych.
  9. W wypadku stwierdzenia uszkodzeń należy wstrzymać bieżącą eksploatację urządzenia, a o wymianę zużytych elementów zwrócić się do dostawcy.
  10. Obciążenie użytkowe urządzenia wynosi 150kg. Na obciążenie użytkowe składa się ciężar użytkownika oraz narzędzi i materiałów.
  11. Prawidłowość użycia urządzeń podestowych powinna być nadzorowana przez służby BHP użytkownika z uwzględnieniem przepisów i zaleceń związanych z pracą na wysokości.
-  Zabrania się przemieszczania urządzeń podestowych z osobami, narzędziami lub materiałami na stopniach lub platformie roboczej.
-  Zabrania się obciążania urządzenia ciężarem wyższym niż dopuszczalne obciążenie użytkowe 150kg
-  Zabrania się wykorzystywanie urządzenia podestowego do pracy przy urządzeniach elektrycznych lub maszynach zasilanych prądem elektrycznym, jeżeli nie zostały one odłączone od zasilania przez wykwalifikowany personel

- ⚠ Zabrania się zwiększania wysokości pracy urządzenia za pomocą skrzynek, drabin lub innych przedmiotów ustawianych na platformie lub stopniach urządzenia
- ⚠ Zabrania się wykorzystywania urządzenia podestowego jako schodów do wspinania się na inne konstrukcje
- ⚠ Osoby korzystające z urządzeń podestowych muszą zapoznać się z mniejszą instrukcją

 **Karta gwarancyjna wyrobu**

**Nazwa wyrobu:** Podesty magazynowe aluminiowe typoszereg 41

1. Dostawca udziela gwarancji technicznej z zachowaniem następujących Okresów Odpowiedzialności za Wady:

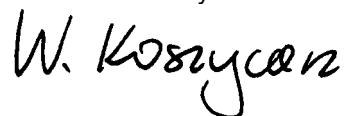
- 24 miesiące na wady materiałowe i wady montażu

2. Dostawca gwarantuje bezawaryjną pracę urządzeń w Okresie Odpowiedzialności za Wady i zobowiązuje się do usuwania usterek wynikających z wad materiałowych, montażu i zabezpieczenia antykorozyjnego

3. Warunkiem ważności gwarancji jest przestrzeganie przez użytkownika zasad użytkowania i konserwacji zawartych w instrukcji obsługi i konserwacji wyrobu

Wystawił:

Waldemar Koszycarz



**PRZEDSIĘBIORSTWO ZAOPATRZENIA  
TECHNICZNEGO  
„PRYMAT”**  
*Marek Błoński*  
58-200 Dzierżoniów, ul. 11 Listopada 7  
NIP 882-156-97-16, REGON 891448644

 **Deklaracja zgodności wyrobu**

Data: 12.04.2013

**Nazwa wyrobu:** Podesty magazynowe przestawne typoszereg 41

**Podmiot wystawiający deklarację:**

PZT PRYMAT, Marek Błoński

ul. 11 Listopada 7

58-200 DZIERŻONIÓW

**Dostawca oświadcza, że wskazane powyżej wyroby są zgodne z dokumentami (normami) odniesienia**

**Normy i dokumenty odniesienia:**

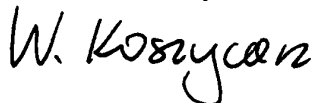
PN-EN-ISO 14122-4:2005

PN-EN ISO 14122-3:2005

PN-EN-ISO 131-1

Osoba wystawiająca deklarację:

mgr inż. Waldemar Koszycarz



Data: 12.04.2013

PRZEDSIĘBIORSTWO ZAOPATRZENIA  
TECHNICZNEGO  
**„PRYMAT”**  
Marek Błoński  
58-200 Dzierżoniów, ul. 11 Listopada 7  
NIP 882-156-97-16, REGON 891448644